



SCHUGE

SCHUTZGELÄNDER

Die flexible und mobile Absturzsicherung



SCHUGE
SCHUTZGELÄNDER



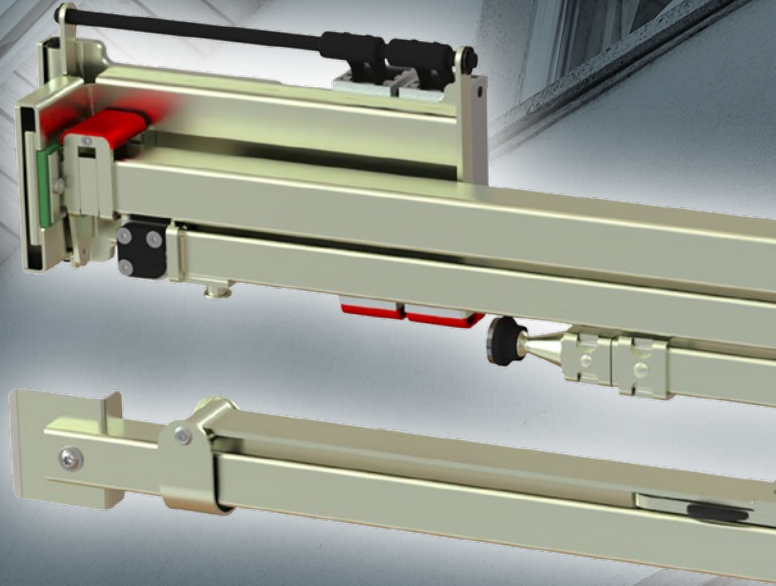
SCHUGE – Hält, was es verspricht!

Die SCHUGE-Absturzsicherung ist ein mobiles SCHUTZGELÄNDER, welches einfach und schnell in diverse Fenster und Türöffnungen montiert werden kann. Durch die flexiblen Einstellungsmöglichkeiten passt sich SCHUGE stets an die jeweiligen Gegebenheiten an. Für die Montage werden keine Schrauben und kein zusätzliches Werkzeug benötigt. Zudem müssen keine Fenster oder Türflügel entfernt werden. Da die SCHUGE-Absturzsicherung wie ein Taschenmesser zusammengelegt werden kann, ist die Vorrichtung auch bestens für Transport und Lagerung geeignet.

Vertrauen Sie für Ihre berufliche Sicherheit auf Schweizer Qualität!

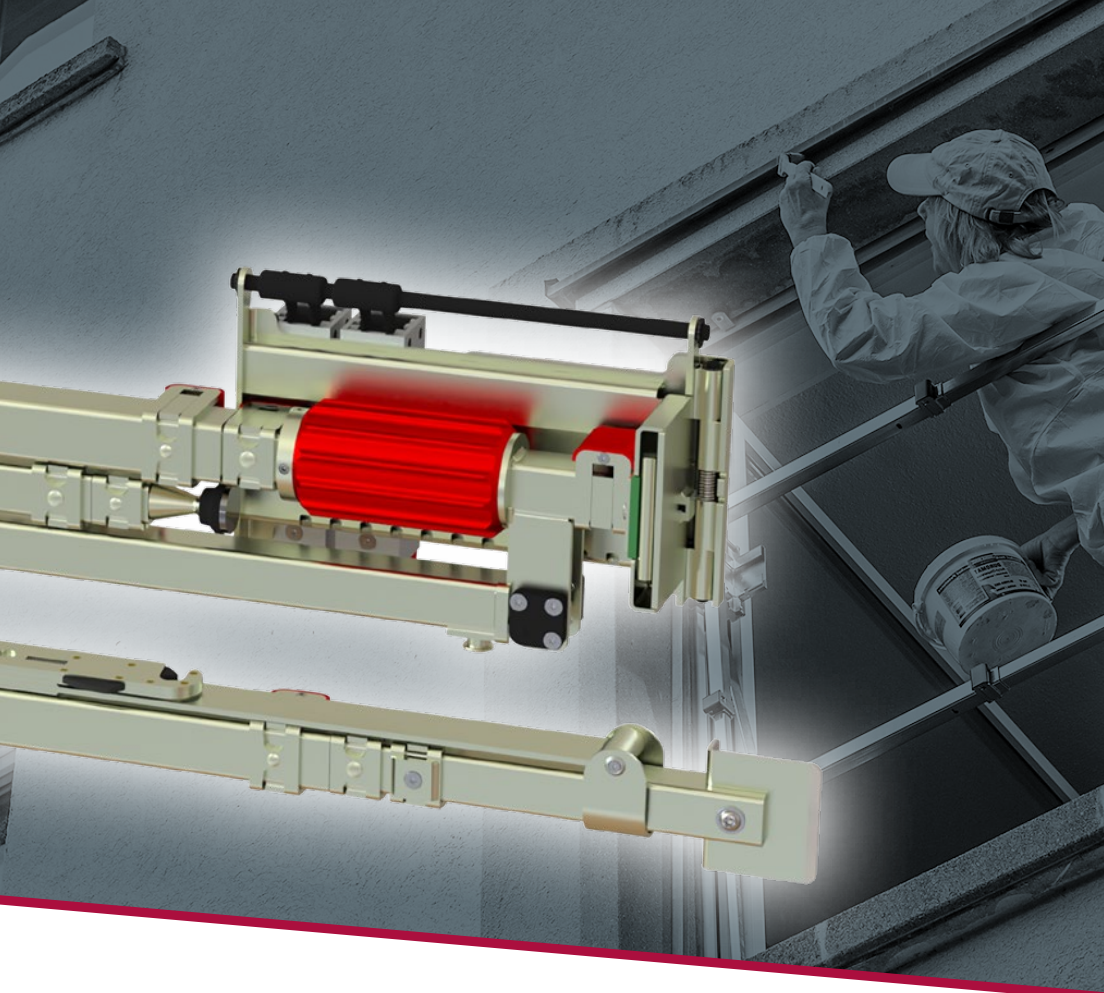


SCHUGE
SCHUTZGELÄNDER



Vorteile von SCHUGE:

- flexibel (passt in die meisten Fenster und Türöffnungen)
- schnell montiert (innerhalb von 2 Minuten)
- kein Werkzeug und keine Schrauben für die Montage erforderlich
- kein Baugerüst notwendig
- es muss keine zweite Person anwesend sein
- geringer Platzbedarf bei Transport und Lagerung
- geringe Alterungserscheinung (zu 97% aus Metall)
- TÜV AUSTRIA geprüft (sia Norm EN 13374:2013)



Für welche Tätigkeiten eignet sich SCHUGE besonders?

- Rolladen- und Fenstermontagen
- Liftmontagen
- Maler- und Elektrikerarbeiten
- Bauabdichtungen
- Fensterreinigungen
- Ungezieferbekämpfung
- und viele mehr!

Wie wird SCHUGE transportiert und gelagert?

SCHUGE wird mit einer praktischen Tasche aus robustem Segeltuch-Stoff geliefert. Dadurch ist die Vorrichtung bei Nichtgebrauch geschützt und eignet sich für eine platzsparende Lagerung. Dank der Schulterriemen lässt sich die Tasche komfortabel an den jeweiligen Einsatzort mitnehmen.



SCHUGE
SCHUTZGELÄNDER



Technische Daten:

Mindestbreite:	80 cm (Lichtmass 75 cm)
Maximale Breite:	185 cm (Lichtmass 176 cm)
Gewicht:	11.0 kg Hauptstange / 4.0 kg Zusatzstange
Maximale Verstellhöhe der Hauptstange:	100 cm
Masse Hauptstange zusammengelegt:	L 76 cm / B 16 cm / T 10 cm
Masse Zusatzstange zusammengelegt:	L 85 cm / B 6 cm / T 5 cm
Zeitaufwand für Montage:	2 Minuten
Scherböcke:	verstellbar
Sicherheitsprüfung:	TÜV AUSTRIA (sia Norm EN 13374:2013)



SCHUGE
SCHUTZGELÄNDER

Wünschen Sie weitere Informationen?

Wir beraten Sie gerne. Treten Sie noch heute
unverbindlich mit uns in Kontakt!

✉ Mail: schuge@bluewin.ch

🌐 Web: www.schuge.ch